

## REPTAIL LM

- PATENTOITU LEVITINLAITE
- YLI 25 TONNIN PYÖRÄKUORMAAJAAN TAI PUSKUKONEESEEN
- TYÖLEVEYS 4,0 – 5,6 M
- KERROSVÄHYYS 0 - 400 MM

- SOVELTUU SUUREMMALLE KULJETUSKALUSTOLLE MM. VOLVO A45 DUMPPERILLE
- TELESKOOPPIRUNKO
- KONEOHJAUS VALMIUS
- KALLISTUSAUTOMATIikka
- LISÄVARUSTEET:
  - KANKAANLEVITIN GEOTEKSTIILEILLE
  - ULTRAÄÄNIAUTOMATIikka
  - TYÖLEVEYS 4,0 – 6,2 M
  - 3-D KONEOHJAUS ASENNETTUNA



### KUN RAKENNAT:

- MOOTTORITIETÄ
- LENTOKENTTÄÄ
- RAUTATIETÄ
- VARASTOKENTTÄÄ
- YM.

VARMISTA KILPAILUKYKYSI  
REPTAIL LM: N KANSSA.

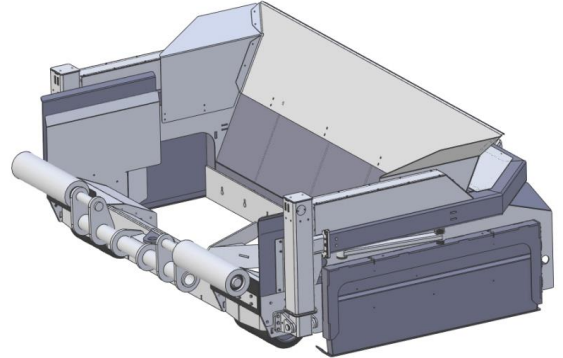
**MYynti:  
REPTAIL OY**

**0400 521631 / pasi.mantynen@reptail.fi**

**WWW.REPTAIL.FI**

# REPTAIL LM

- KAPASITEETTI JOPA 1000 TON/ H
- POLTTOAINEEN SÄÄSTÖ JOPA 50%
- MATERIAALIN SÄÄSTÖ JOPA 20 %
- LÄHES HUOLTOVAPAA
- VALMISTETTU SUOMESSA
- KULUTUSOSAT HARDOXIA
- VALMIUS KONEOHJAUKSILLE
- SELKEÄ LCD NÄYTTÖ
- TARKKA OHJAUS JOYSTICKILLA



**MYynti:**  
**REPTAIL OY**  
**0400 521631 / pasi.mantynen@reptail.fi**  
**WWW.REPTAIL.FI**